

HELIOS EVO

ЭРОЗИОННЫЙ СТАНОК ДЛЯ ЗАТОЧКИ ИНСТРУМЕНТОВ РСД
5-осевое полное управление ЧПУ



abm

Заточные технологии

HELIOS EVO

Дисковый эрозионный станок для заточки инструментов PCD

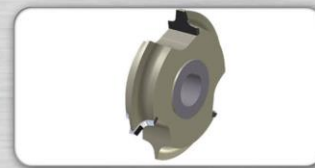
HELIOS EVO предназначен для заточки инструментов PCD. Процесс эрозии выполняется за один цикл с помощью встроенной измерительной системы. Для высокого качества работы станок изготовлен в виде моноблока. Возможность обрабатывать основные три вида инструментов:

ОСНОВНЫЕ ХАРАКТЕРИСТИКИ

- 5-осевое полное управление ЧПУ, управление шпинделем с помощью двигателя.
- Покрытие CrNi придает прочность и стойкость всех механических частей к коррозии.
- Измерительный щуп для замера геометрии инструмента.
- Специальные интерфейсы для производства и обслуживания инструментов.
- 21,5" LED сенсорный экран, возможность работы на разных языках, удобный интерфейс
- Корпус Моноблок обеспечивает прочность и отличное качество поверхности.
- Мгновенная компенсация инструмента с помощью внутренней токарной системы.
- Возможность заточки всех видов инструментов благодаря внутреннему дизайну
- Система охлаждения под высоким давлением необходимая для эрозии.
- Умные двигатели с памятью положения, не требующие калибровки
- HSK-A63 держатель инструмента с управлением от двигателя.
- Центральная система смазки.
- Обновление программного обеспечения через интернет или флэш-память с помощью системы управления ПК на базе Windows®
- Генератор, специально разработанный компанией ABM.
- Открытое ПО обеспечивает неограниченные возможности программирования.
- Эргономичная кабина, построена на прочной базе машины.

ТЕХНИЧЕСКИЕ ХАРАКТЕРИСТИКИ

- Диаметр инструмента от 3 до 300 мм
- Эрозионная заточка с масляным охлаждением
- Разрешение 0.005 мм
- Держатель инструмента HSK-A63
- Диаметр отверстия точильного круга 20 мм
- Диаметр точильного круга макс. 200 мм
- Скорость вращения точильного камня 6.000 об/мин.
- Ход оси X 650 мм
- Ход оси Y 350 мм
- Ход оси Z 700 мм
- Вращение оси C +/- 200°
- Вращение оси A ∞
- 21,5" дюймовый сенсорный экран и промышленный компьютер.
- Большая рабочая зона для загрузки и выгрузки инструментов.
- Лампа освещения.
- Датчик для контроля инструмента и автоматического позиционирования.
- Маслонепроницаемый корпус, в соответствии нормам CE.
- Масса 5000 кг.
- Габариты 1700x3200x2600 мм



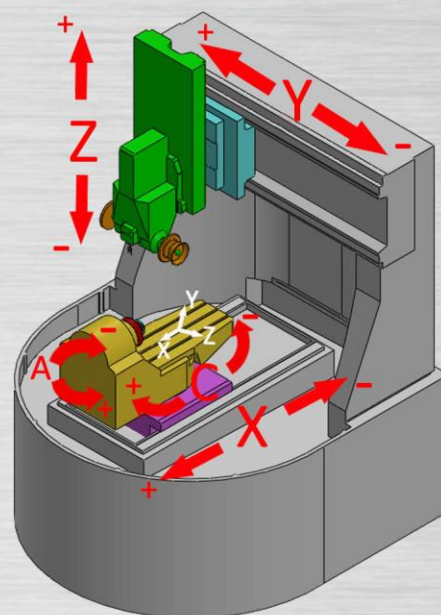
Профильные фрезы и круговые ножи



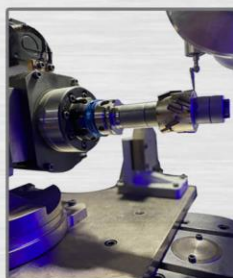
Винтовые фрезы, концевые фрезы и фрезы с хвостиком



Дисковые пилы и пазовые фрезы



RENISHAW Измерительный блок



HSK-A63 Держатель инструмента



21,5" LED сенсорный экран и промышленный компьютер

